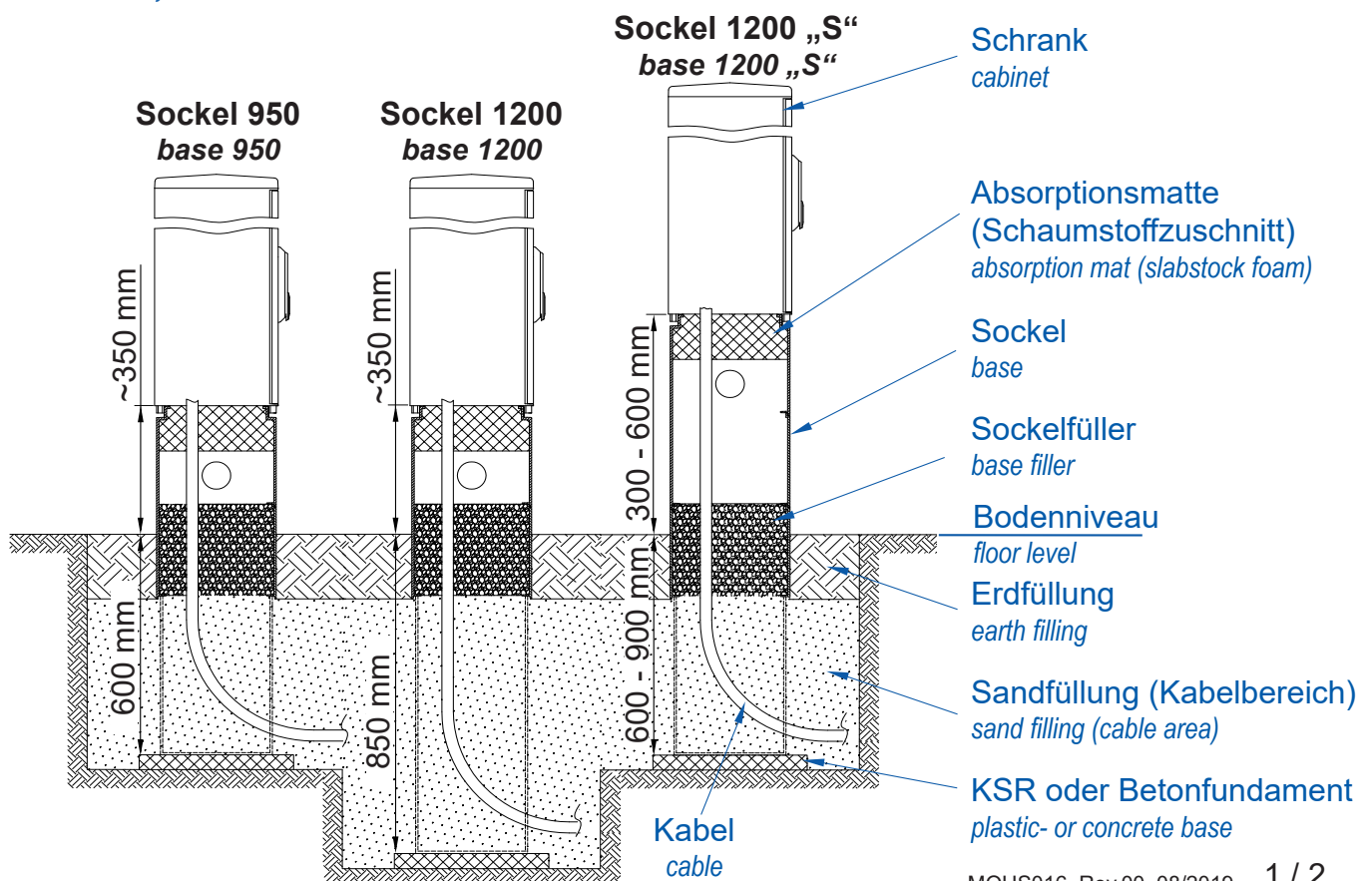


## EINGRABSOCKEL VERSETZEN INSTALLATION OF BASES

### INFORMATIONEN ZUR WAHL DES GEEIGNETEN AUFSTELLORTES INFORMATION ON CHOOSING THE SUITABLE INSTALLATION LOCATION

- keine Behinderung von Geh- und Fahrwegen  
*No obstruction of walking and driving paths.*
- keine Einschränkung der Einsehbarkeit von Kreuzungen  
*Visibility at intersections must not be obstructed.*
- keine Platzierung oder kein Hineinragen in Fluchtwege(n)  
*Keep escape routes free.*
- bevorzugt im Schatten aufstellen (Hinweise am Plan beachten)  
*Preferably set up in the shade (follow the instructions on the plan).*
- bei besonderer Exposition (regelmäßiger Starkregen, meterhoher Schnee, UV-Strahlung über 2000 m, Einwirkungen aus industriellen Prozessen) wird die Platzierung unter einem Dach empfohlen  
*In case of special exposure (regular heavy-rain, meter-high snow, UV radiation above 2000 m, effects from industrial processes), placement under a roof is recommended.*
- nicht in dauerhaft feuchten Böden versetzen (Maßnahmen gegen Kondensat erforderlich)  
*Do not put into permanently damp ground (base filler against condensate required).*

### SOCKELTYPEN, EINGRABTIEFEN UND FÜLLSCHICHTEN BASE TYPES, DIGGING DEPTHS AND FILLING LAYERS



MOHS016, Rev.00, 08/2019

1 / 2

# Montageanleitung assembly instruction

## EMPFOHLENE MENGE DES SOCKELFÜLLERS RECOMMENDED AMOUNT OF BASE FILLER

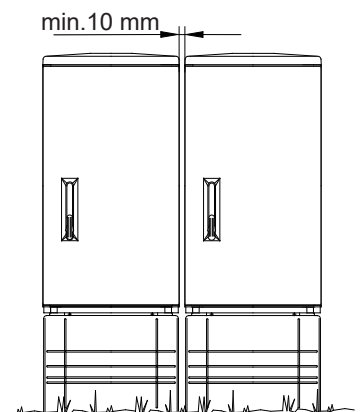
Größe size	Hydrophob	BT (Blähton)
S3/1	30 Liter	45 Liter
DIN - 00	32 Liter	48 Liter
DIN - 0 / ÖNORM - 4	41 Liter	61 Liter
DIN - 1 / ÖNORM - 5	55 Liter	82 Liter
DIN - 2 / ÖNORM - 6	77 Liter	115 Liter
DIN - 3	100 Liter	150 Liter
Füllhöhe filling height	min.20 cm	min.30 cm

Die Verwendung von Sockelfüllern zur Vermeidung von Kondenswasserbildung wird ausdrücklich empfohlen!  
*The use of base fillers to prevent condensation is strongly recommended!*

## ABSTAND ZWISCHEN SCHRÄNKEN DISTANCE BETWEEN CABINETS

Bei Aufstellung mehrerer Schränke neben- und/oder hintereinander ist darauf zu achten, dass ausreichend Abstand zwischen den Schränken gehalten wird - ansonsten kann Wasser zu Frostschäden führen!  
*When installing several cabinets next to and/or behind each other, make sure that there is enough space between the cabinets - otherwise water can cause frost damage!*

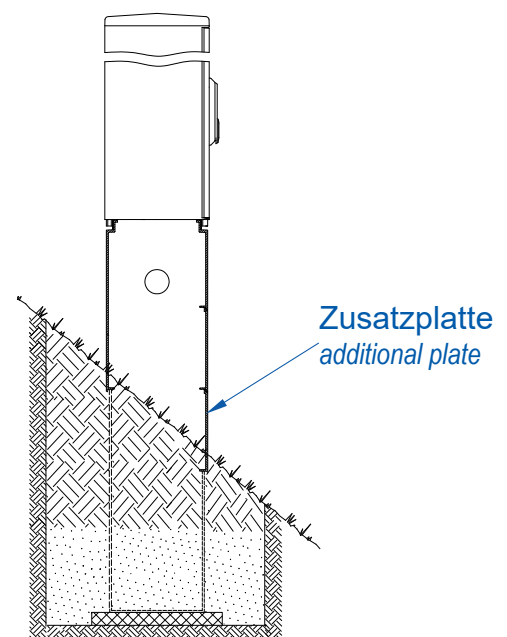
Beim Versetzen von Sockeln ohne Schränke ist zu beachten, dass die Sockelabmessungen geringfügig kleiner sein können als die Schrankabmessungen!  
*Please note that the base dimensions can be slightly smaller than the cabinet dimensions!*



## VERSETZEN VON SOCKELN IN STEILEN HÄNGEN INSTALLATION OF BASES ON STEEP SLOPES

Wird der Sockel in einem steilen Hang vergraben, so empfehlen wir einen Sockel H = 1200 mm.  
Dieser Sockel ist ausreichend zu fundamentieren.  
*If the base is mounted on a steep slope, we recommend the use of a base H = 1200 mm.  
The base has also to be mounted on a sufficient foundation.*

Eventuell ist eine Zusatzplatte erforderlich, mit welcher der Sockel rundherum geschlossen werden kann.  
*An additional plate, to close the base on all sides, may be needed.*



MOHS016, Rev.00, 08/2019

2 / 2