

Montageanleitung

Assembly Instruction

Allgemeine Sicherheits- und Montagehinweise finden Sie auf www.elsta.com
General Safety and Installation Instructions can be found on www.elsta.com

BODENMONTAGESOCKEL AUFSTELLEN

INSTALLATION OF FLOOR-MOUNTED BASES

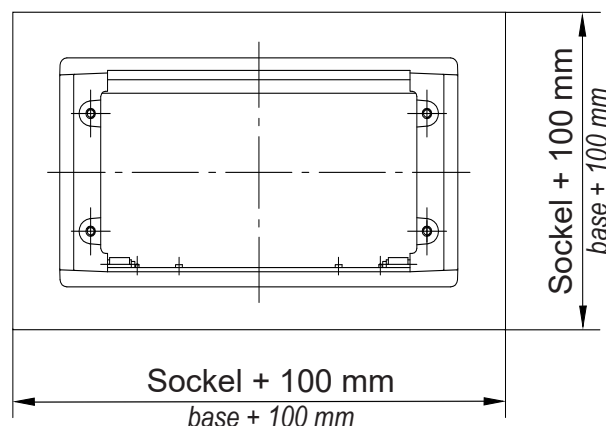
INFORMATIONEN ZUR WAHL DES GEEIGNETEN AUFSTELLORTES

INFORMATION ON CHOOSING THE SUITABLE INSTALLATION LOCATION

- Der Bodenmontagesockel ist auf einem geeigneten Fundament zu montieren.
Die Oberfläche des Fundamentes sollte annähernd glatt und möglichst waagrecht sein.
Um IP4X sicherzustellen, muss der Spalt zwischen Sockel und Fundament <1 mm sein und gegebenenfalls abgedichtet werden.
The floor-mounted base has to be mounted on a suitable foundation. The surface of the foundation should be approximately smooth and as horizontal as possible.
To ensure IP4x, the gap between the base and the foundation must be <1 mm and, if necessary, sealed.
- keine Behinderung von Geh- und Fahrwegen
No obstruction of walking and driving paths.
- keine Einschränkung der Einsehbarkeit von Kreuzungen
Visibility at intersections must not be obstructed.
- keine Platzierung oder kein Hineinragen in Fluchtwege(n)
Keep escape routes free.
- bevorzugt im Schatten aufstellen (Hinweise am Plan beachten)
Preferably set up in the shade (follow the instructions on the plan).
- bei besonderer Exposition (regelmäßiger Starkregen, meterhoher Schnee, UV-Strahlung über 2000 m, Einwirkungen aus industriellen Prozessen) wird die Platzierung unter einem Dach empfohlen
In case of special exposure (regular heavy-rain, meter-high snow, UV radiation above 2000 m, effects from industrial processes), placement under a roof is recommended.
- **Bodenmontagesockel nur bei geschützter Aufstellung (z.B. an einer Wand) empfohlen. Das gilt insbesondere für Gehäuse mit einer Höhe ≥ 1350 mm.**
Bei ungeschützter Aufstellung (volle Windlast) vorzugsweise Eingrabssockel oder Varianten mit Höhe < 1350 mm verwenden!
Floor-mounting bases are recommended only for sheltered installation (for example next to a wall), especially for cabinets with a height of ≥ 1350 mm. In case of unprotected installation (full wind load) preferably use bases which are dug in or cabinets with a height of < 1350 mm!

BETONFUNDAMENT UND BEFESTIGUNGSMATERIAL

CONCRETE FOUNDATION AND FIXING MATERIAL



MOHS017, Rev.01, 03/2020 1 / 2

Montageanleitung

Assembly Instruction

Allgemeine Sicherheits- und Montagehinweise finden Sie auf www.elsta.com
General Safety and Installation Instructions can be found on www.elsta.com

Betongüte <i>concrete quality</i>	C25 / 30 B5 (frostbeständig) <i>C25 / 30 B5 (frost resistant)</i>
Zusatzinformation <i>additional information</i>	ausreichende Armierung erforderlich <i>sufficient reinforcement necessary</i>
Befestigungsmaterial <i>fastening material</i>	Bolzenanker / Schlaganker M12; 4 Stk - mit großer Unterlegscheibe <i>impact anchor M12; 4 pcs - with large washer</i> oder / or Verwendung von Scheiben mit min. Außen-Ø 35 mm <i>use of discs with min. outside Ø 35 mm</i> oder / or Verwendung von Vierkantscheiben □ 40 mm <i>use of square washers □ 40 mm</i>
Verankerungstiefe <i>anchoring depth</i>	min. 50 mm
Auszugskraft der Verschraubung <i>pull-out force of the screw connection</i>	min. 600 kg (6 kN)

ABSTAND ZWISCHEN SCHRÄNKEN

DISTANCE BETWEEN CABINETS

Bei Aufstellung mehrerer Schränke neben- und/oder hintereinander ist darauf zu achten, dass ausreichend Abstand zwischen den Schränken gehalten wird - ansonsten kann Wasser zu Frostschäden führen!

When installing several cabinets next to and/or behind each other, make sure that there is enough space between the cabinets - otherwise water can cause frost damage!



Beim Versetzen von Sockel ohne Schränke ist zu beachten, dass die Sockelabmessungen geringfügig kleiner sein können als die Schrankabmessungen!

Please note that the base dimensions can be slightly smaller than the cabinet dimensions!

