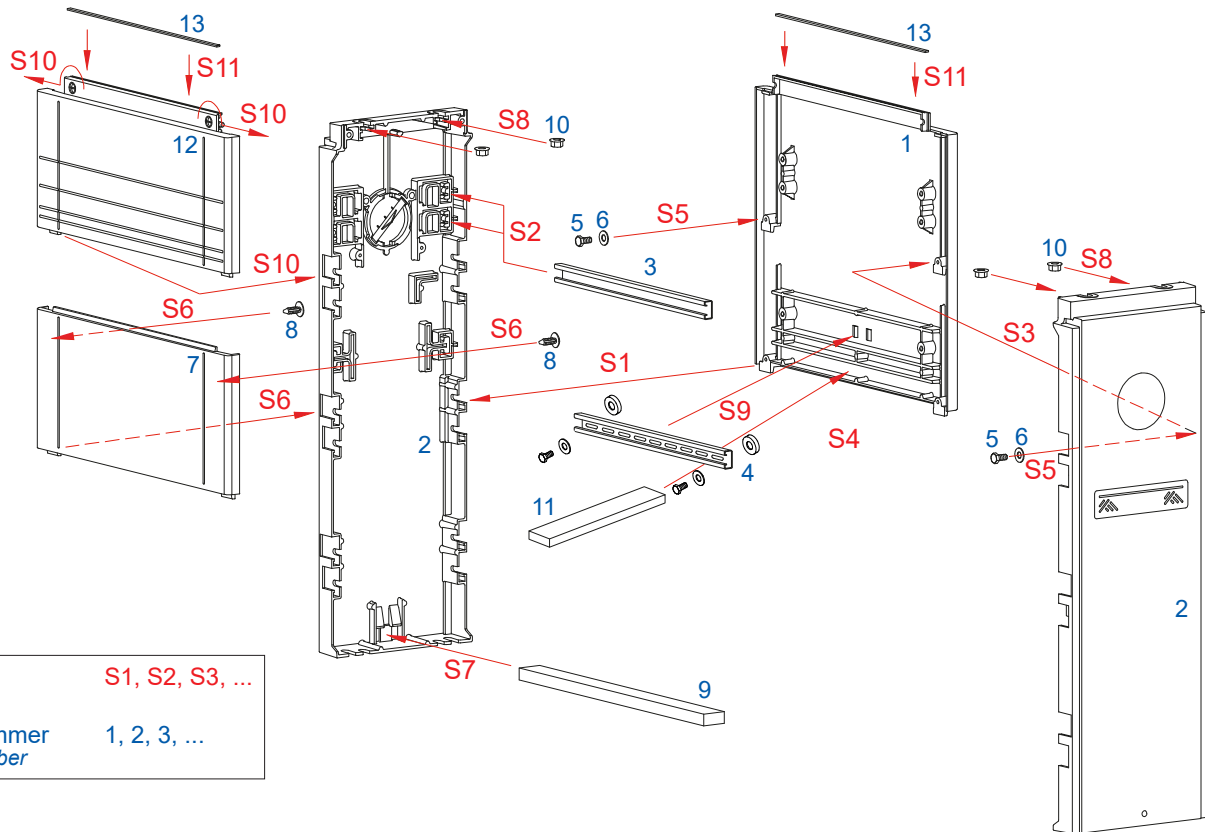


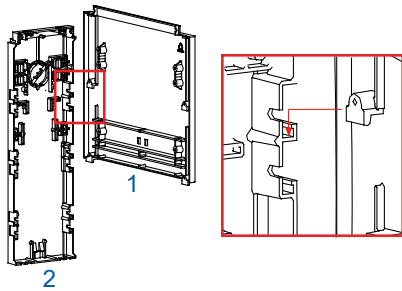
Montageanleitung Assembly Instruction

Allgemeine Sicherheits- und Montagehinweise finden Sie auf www.elsta.com
General Safety and Installation Instructions can be found on www.elsta.com

EINGRABSOCKEL SX | MIT DICHSTREIFEN + KUNSTSTOFFNIETEN BASE SX | WITH SEALING STRIPS + PLASTIC RIVETS



Schritt 1 step



einen der beiden Seitenteile (2) auf die liegende Rückwand (1) schieben
Slide one of the two side parts (2) onto the lying rear wall (1).

Schritt 2 step



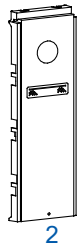
Zugentlastung (3) in eine der Ausnehmungen des bereits montierten Seitenteils (2) stecken
Put the strain relief (3) into one of the supports of the already mounted side part (2).



Montageanleitung Assembly Instruction

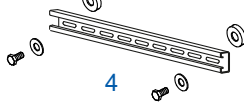
Allgemeine Sicherheits- und Montagehinweise finden Sie auf www.elsta.com
General Safety and Installation Instructions can be found on www.elsta.com

Schritt 3 step



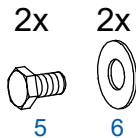
zweiten Seitenteil (2) mit Zugentlastung (3) und Rückwand (1) zusammenfügen
Place the second side part (2) onto the strain relief (3) and fix it on the rear wall (1).

Schritt 4 step



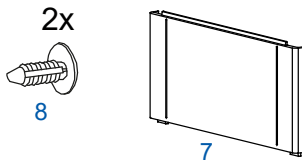
geschlitzte Ankerschiene (4) mit 2 Stk Zylinderschrauben M8x16 sowie Scheiben mit Distanzen an der Rückwand fixieren
Fix the slotted strain relief (4) on the rear wall (1) by using the enclosed bolts M8x16, washers and distances.

Schritt 5 step



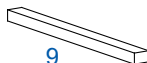
beide Seitenteile (2) mittels Sechskantschrauben M8x16 (5) Scheiben M8 (6) mit der Rückwand (1) verschrauben
Fix both side parts (2) on the rear wall (1) by using bolts M8x16 (5) and washers M8 (6).

Schritt 6 step



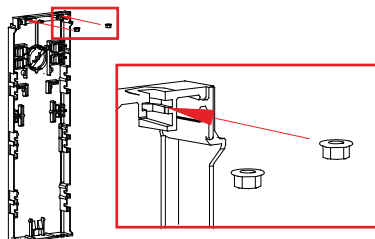
Frontplatte (7) in die Ausnehmungen der Seitenteile (2) einrasten und mit 2 Stk Kunststoffnieten (8) fixieren
Insert the front plate (7) into the supports of the side parts (2) and fix them by using 2 pcs plastic rivets (8).

Schritt 7 step



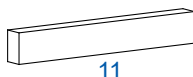
Holzlatte (9) in die vorgesehenen Aufnahmen in den Seitenteilen (2) einrasten
Put the wooden spacer (9) into the supports of the side parts (2).

Schritt 8 step



Sechskantmuttern M12 (4 Stk) (10) in die oberen Ausnehmungen der Seitenteile (2) eindrücken
Push the nuts M12 (4 pcs) (10) into the holes of the side parts (2).

Schritt 9 step



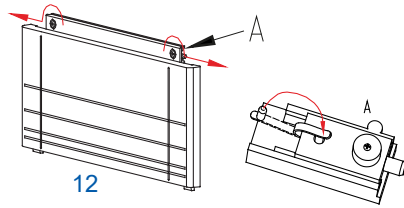
nur bei Größe S5 X1 und S6 X2:
Spreizholzlatte (11) zwischen Frontplatte (7) und Rückwand (1) einschieben
*Only for size S5 X1 and S6 X2:
Put the wooden spacer (11) between the front plate (7) and the rear wall (1).*



Montageanleitung Assembly Instruction

Allgemeine Sicherheits- und Montagehinweise finden Sie auf www.elsta.com
General Safety and Installation Instructions can be found on www.elsta.com

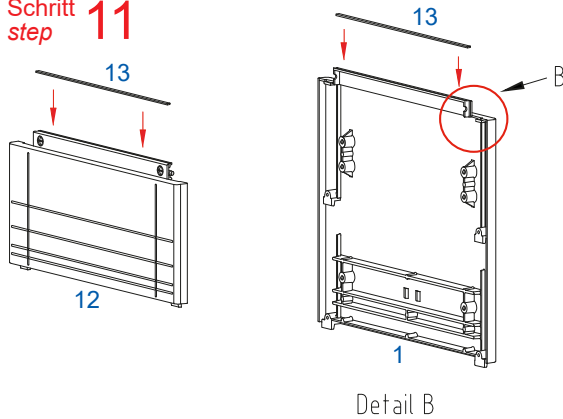
Schritt step 10



Steckteil (12) auf Frontplatte (7) aufsetzen und mittels Drehschieber links und rechts fixieren. Danach die Arretierstifte als Rotationssperren anwenden (Ansicht A).

Place the plug-in part (12) onto the front plate (7) and fix them by using the rotary sliders on the right and the left side. Use the locking pins as a rotation stop afterwards (view A).

Schritt step 11



einseitig klebenden Dichtstreifen (13) auf die Oberkante der Rückwand (1) und des Steckteils (12) kleben

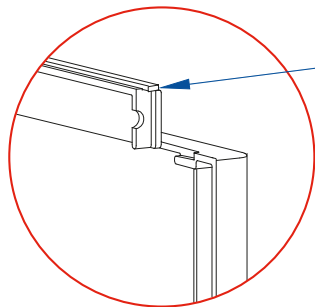
Put the sealing strip (adhesive on one side) (13) onto the top edge of the rear wall (1) and onto the top edge of the plug-in part (12).



Dichtstreifen erst kurz vor der Schrankmontage aufkleben oder diese bis zur Schrankmontage entsprechend schützen (z.B. durch Abdecken)

Apply sealing strips shortly before mounting the cabinet or protect them (e.g. by covering them) until the cabinet is installed.

Detail B



Dichtstreifen
sealing strip