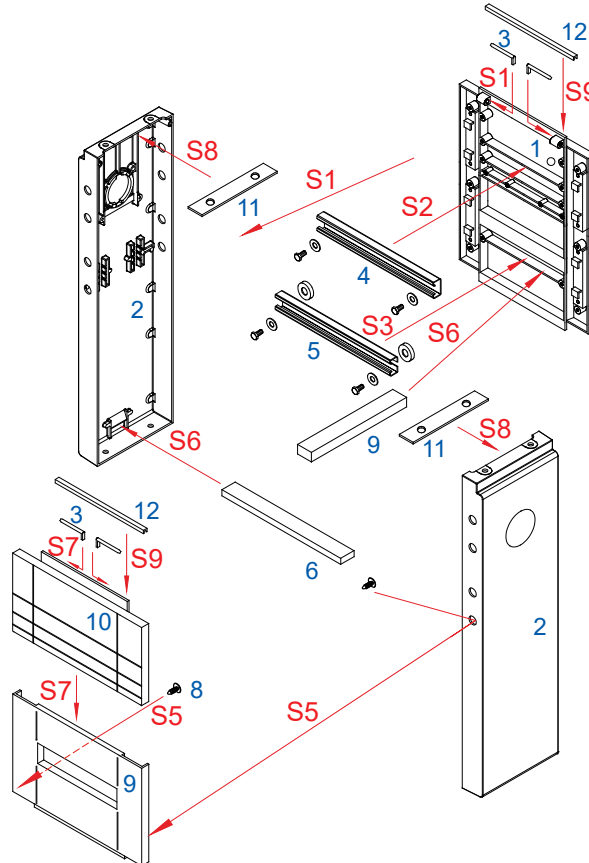


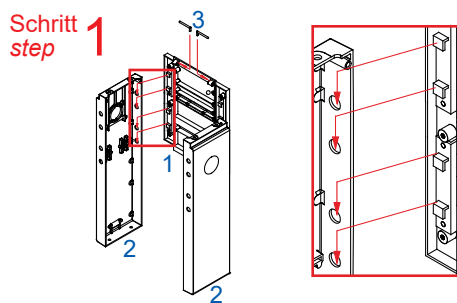
Montageanleitung Assembly Instruction

Allgemeine Sicherheits- und Montagehinweise finden Sie auf www.elsta.com
General Safety and Installation Instructions can be found on www.elsta.com

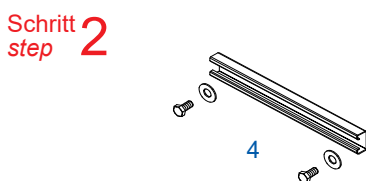
EINGRABSOCKEL STECKBAR | MIT DICHTSTREIFEN BASE PLUGGABLE | WITH SEALING STRIP



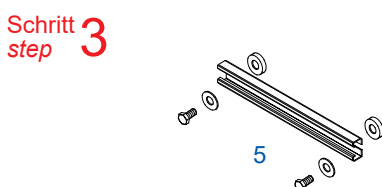
Schritt step	S1, S2, S3, ...
Teilenummer part number	1, 2, 3, ...



Rückwand (1) in die Ausnehmungen der Seitenteile (2) einrasten und mit 2 Stk Scharnierkunststoffbolzen (3) fixieren
Insert the rear wall (1) into the holes of the side parts (2) and fix them with 2 pcs hinge pins (3).



Zugentlastung (4) mit 2 Stk Schrauben M8x16 und Beilagen M8 an der Rückwand (1) fixieren
Fix the strain relief (4) on the rear wall (1) by using 2 pcs bolts M8x16 and washers M8.



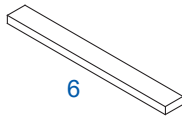
geschlitzte Ankerschiene (5) mit 2 Stk Zylinderschrauben M8x16 sowie Scheiben M8 mit Distanzen an der Rückwand fixieren
Fix the slotted strain relief (5) on the rear wall (1) by using 2 pcs bolts M8x16, washers M8 and distances.



Montageanleitung Assembly Instruction

Allgemeine Sicherheits- und Montagehinweise finden Sie auf www.elsta.com
General Safety and Installation Instructions can be found on www.elsta.com

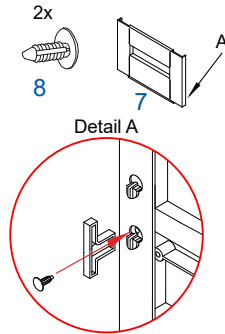
Schritt 4 step



Holzlatte (6) in die vorgesehenen Aufnahmen in den Seitenteilen (2) einrasten

Put the wooden spacer (6) into the supports of the side parts (2).

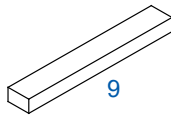
Schritt 5 step



Frontplatte (7) in die Ausnehmungen der Seitenteile (2) einrasten und mit 2 Stk Kunststoffnieten (8) fixieren

Insert the front plate (7) into the holes of the side parts (2).

Schritt 6 step



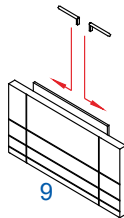
nur bei Größe S5 X1 und S6 X2:

Spreizholzlatte (9) zwischen Frontplatte (7) und Rückwand (1) einschieben

Only for size S5 X1 and S6 X2:

Put the wooden spacer (9) between the front plate (7) and the rear wall (1).

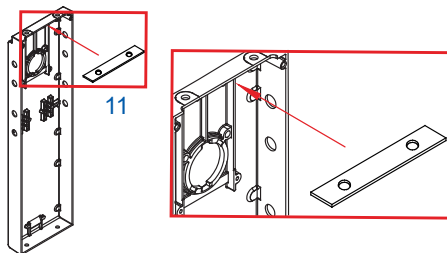
Schritt 7 step



Steckteil (10) auf die Frontplatte (7) aufsetzen und mit 2 Stk Scharnierkunststoffbolzen (3) befestigen

Place the plug-in part (10) onto the front plate (7) and fix them by using 2 pcs hinge pins (3).

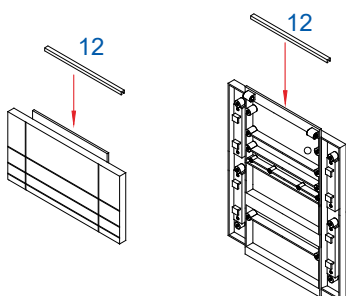
Schritt 8 step



Gewindeplatten (11) in die Nuten der Seitenteile (2) einschieben

Insert the threaded plates (11) into the supports of the side parts (2).

Schritt 9 step



Dichtprofil (12) auf die Oberkante der Rückwand (1) und des Steckteils (10) stecken

Put the sealing profile onto the top edge of the rear wall (1) and onto the top edge of the plug-in part (10).



Dichtprofile erst kurz vor der Schrankmontage aufstecken oder diese bis zur Schrankmontage entsprechend schützen (z.B. durch Abdecken)

Apply sealing strips shortly before mounting the cabinet or protect them (e.g. by covering them) until the cabinet is installed.

