

LVSTV 5SRN25 AP 451 (Stgltg links)

SV4605.L.AP

Vorzählersteigleitungsverteiler VSTV entsprechend den TAB der Wiener Netze.

GEHÄUSE

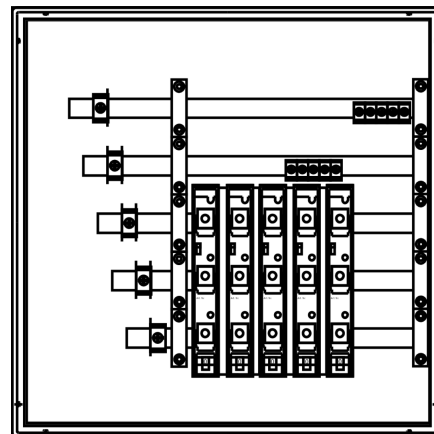
- Polyester GFK 450/450/130

TÜR & SPERRE

- Scharniertüre mit 61005-Sperre

AUFBAU / AUSSTATTUNG

- Cu-Schienensystem 5-polig inkl. N/PE-Schiene
- bestückt mit Abgangs-D02-Sicherungslasttrennschalter mit fixer Passhülse
- 5 Leiteranschlussklemmen im Steigleitungsbereich
- Leiteranschlussklemme je Abgang auf N/PE-Schiene
- plombierbare Berührungsschutzabdeckung mit Ausschnitt für Maximalbestückung (Restplätze abgedeckt)



Symbolbild

ANSCHLUSS

- Steigleitungsdurchführung links max. 50 mm² Cu
- Abgang D02-Sicherungslasttrennschalter oben direkt max. 16 mm²

MAXIMALBESTÜCKUNG

- 6x D02-Sicherungslasttrennschalter (R 60 mm)

Hinweise

- Platzreserve für zweite Klemme bei geschnittener Steigleitung!
- Leiteranschlussklemmen NUR für Cu-Leiter geeignet!
- Außentüre mit 61005-Sperre mittels Adapter auf ET08-EVZ(N)L umrüstbar!

Merkmale

EIGENSCHAFTEN

Variante	Steigleitungsdurchführung:	links
Bestückung	Eingangssicherung: Abgänge D02 25 A: Überspannungsableiter Type:	keine (Einspeisung auf Cu) 5x D02-Sicherungslasttrennschalter 25 A kein
Aufstellung	Montageart: Aufstellungsort:	Aufputz Freiluft, Innenraum
Schutz	Schutzart außen: Schutzklasse:	IP43 II
Konstruktive Daten	Außenfarbe RAL: Nettogewicht: Produktmaß Breite: Produktmaß Höhe: Produktmaß Tiefe:	RAL 7032 9.3 kg 450 mm 450 mm 130 mm
Elektrische Bemessungswerte	Bemessungsstrom I _n : Bemessungsstrom eines Stromkreises I _{NC} :	100 A 20 A

Allgemeine Daten

BESTELLDDETAILS	
Artikelnummer:	SV4605.L.AP
ERP-Benennung:	LVSTV 5SRN25 AP 451 (Stgltg links)
Produktgruppe:	Wiener Netze Vorzählersteigleitungsverteiler VSTV
GTIN:	9008507069842
Zolltarifnummer:	85371098
Basismengeneinheit:	STÜCK
Verteilergruppe:	Stiegenhausverteiler
Verpackungsmenge:	1
Mindestbestellmenge:	1
Bestelleinheit:	STÜCK
Preisbezugsmenge:	1
Mengenstaffel:	1
Objekt Version:	0

NORMEN UND RICHTLINIEN	
Produktnorm:	IEC 61439-3
RoHS Richtlinie:	(EU) 2015/863
RoHS-konform:	ja
REACH-Verordnung:	1907/2006
REACH-SVHC enthalten:	nein
REACH Datum:	20.02.2023

KLASSIFIKATION	
ETIM-6.0:	EC000268
ETIM-7.0:	EC000268
ETIM-8.0:	EC000268

Bei weiteren Fragen kontaktieren Sie uns:
Tel. +43 3452 71660-0, office@elsta.com